



600
601

Attacco per anta legno

Dx

destro

SF00600DNIK00

SF00601DNIK00

Sx

sinistro

SF00600SNIK00

SF00601SNIK00



90°

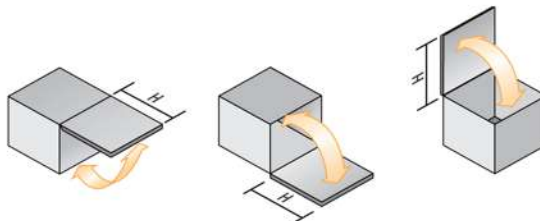
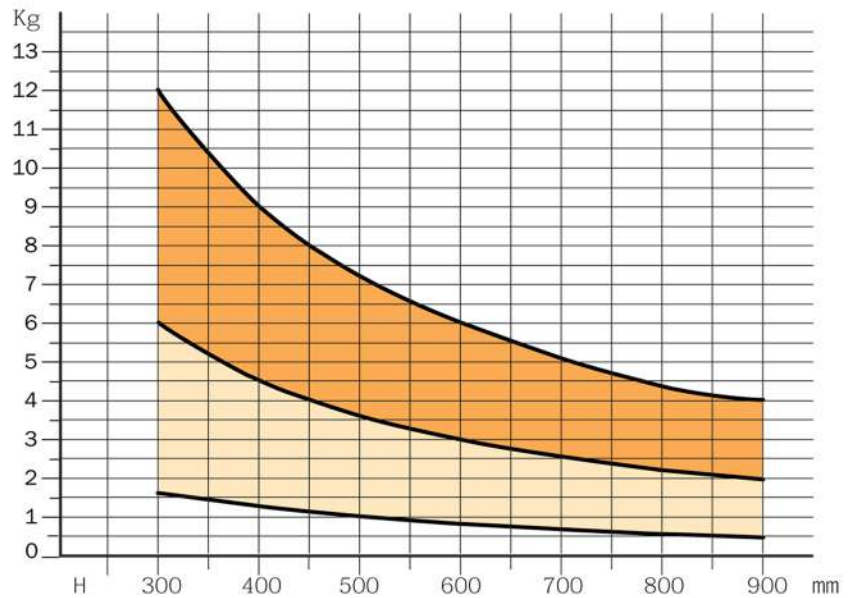
10

90°

10

600

Diagramma applicazioni



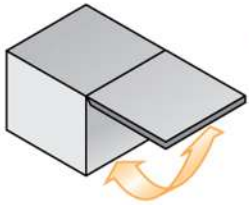
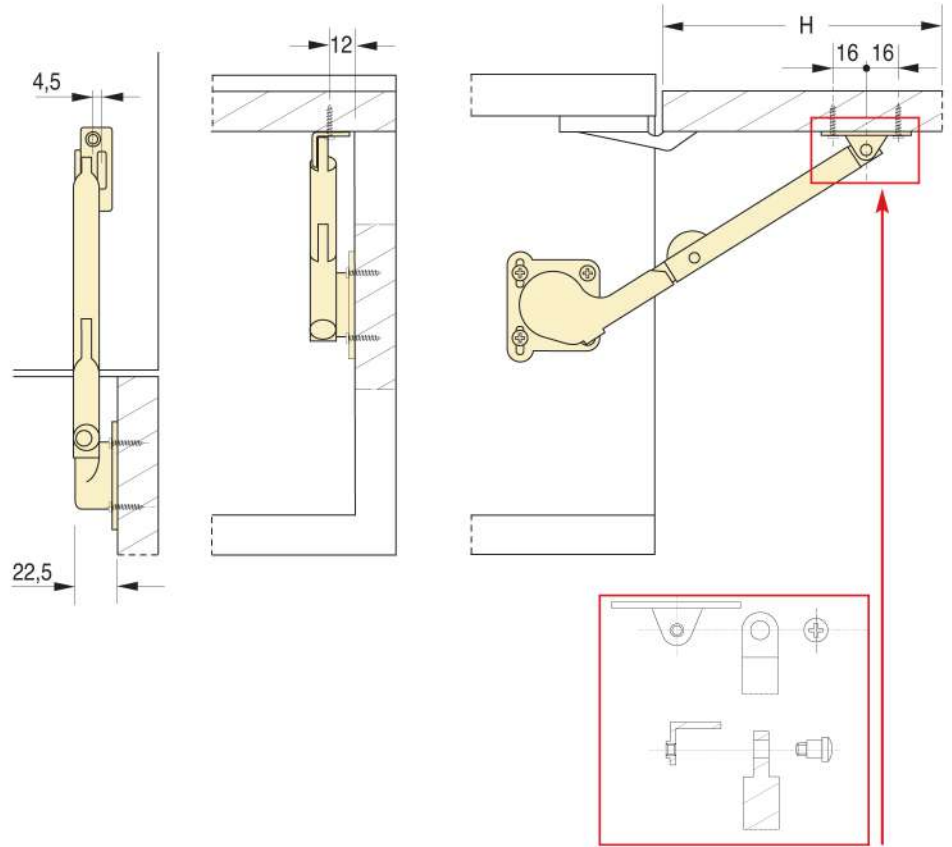
 1 snodo frenante

 2 snodi frenanti

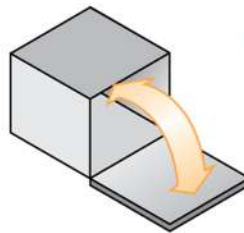
Quote di montaggio

600

Attacco per anta in legno



600



601

